



Projektet  
GF-Demo  
inbjuder till



2:e September 2015  
ÅF Industry AB  
Industrivägen 4  
Laxå

Fysisk demonstration av utvalda produktionstekniska tillämpningar av robotiserad håltagning och NDI-kontroll av lättviktsstruktur i komposit

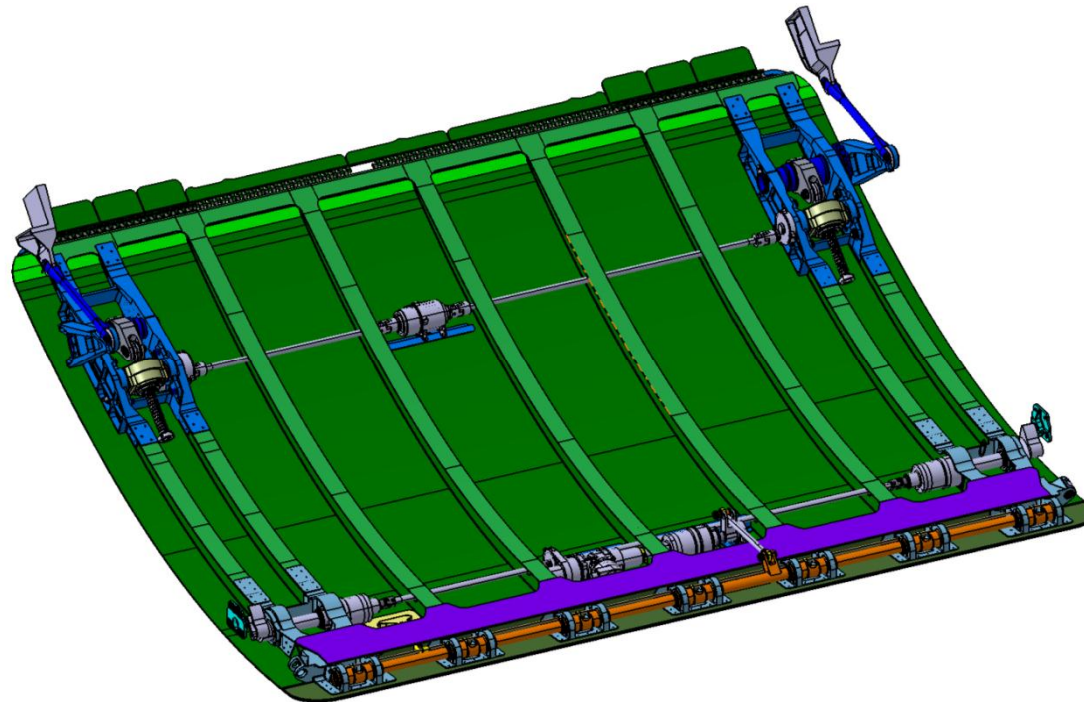


# PROJEKTET GF-DEMO



- Övergripande GF-Demo

GF-Demo (2012 – 2016) är ett samarbetsprojekt med 18 svenska partners som leds av SAAB Aeronautics med stödfinansiering från Vinnova. Projektet syftar till att utveckla och demonstrera teknologier för konstruktion och tillverkning av nästa generations lättviktsstruktur och -system för flygplansdörrar.



# PROGRAM



- Automatiserad montering (SAAB, ÅF, LIU och X-Laser system)

Målsättningen är att utveckla kostnadseffektiva lösningar för robotborrning som utnyttjar ny sensorteknik (kraftstyrning och mätlaser) för att med hög noggrannhet styra robotens positionering vid påverkan av processkrafter. Lösningarna utnyttjar också ny skärteknik (axiell vibrationsborrning) för att öka prestandan i borrningen.



- Oförstörande provning med ultraljud (Exova)

Exova ansvarar för arbetspaketen som rör utveckling av teknik inom oförstörande provning med ultraljud. Metoder för undersökning av komplexa geometrier har utvecklats. Även metoder för ökad automatisering har studerats vilket ger både potential för ökad provningshastighet och för mer robust provning.



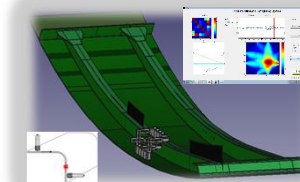
- Orbitalborrning (Novator)

Orbitalborrning ger ett antal fördelar i produktion där gradfrihet i metall, delamineringsfrihet i kolfiber (CFRP) och borrning utan kylvätska är några. Tekniken används med stora produktionsfördelar hos Boeing 787 Dreamliner, Airbus A350 samt Bombardier C-Series. Under dagen visar vi orbitalborrning i CFRP/Titan/CFRP, material från den lastlucka som ingår som demonstrator i GF-Demo.



- Acousto-Ultrasonic Tomography (CREO Dynamics)

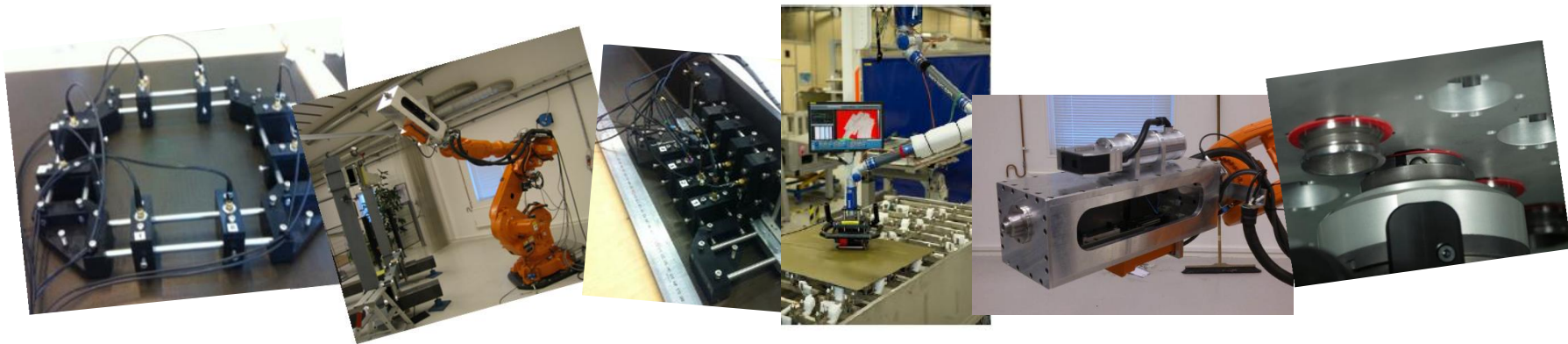
Creo Dynamics har utvecklat en innovativ inspektionsteknik som potentiellt kan reducera behovet för skanning av komplexa komponenter. Tekniken bygger på lågfrekventa ultraljudsvågor som fortlplantas in i materialets plan och ger en direkt bild av defekter som t.ex. delamineringar



# AGENDA



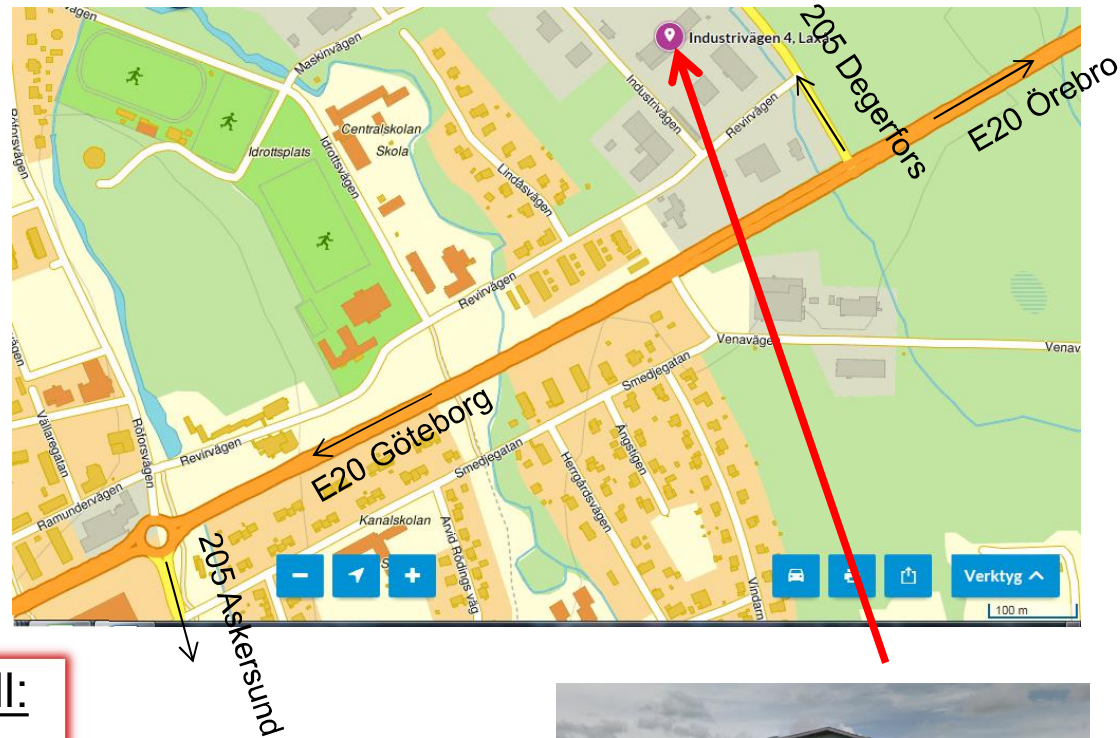
- 10.00 – 10.30 Introduktion - Vad är GF Demo? Syfte med dagen (Hörsalen)
- 10.30 – 11.30 Deltagande partners organisation och demonstrerade teknologier (Hörsalen)
- 11.30 – 12.30 Buffé-lunch med mingel bland utrustningen (Hörsalen / Demolokal)
- 12.30 – 13.15 Demo 1: NDI Creo. Teori, fysisk demo, resultat (Demolokal)
- 13.15 – 14.00 Demo 2: Orbitalborrning. Teori, fysisk demo, resultat (Demolokal)
- 14.00 – 14.15 Kaffe (Hörsalen / Demolokal)
- 14.15 – 15.00 Demo 3: NDI Exova. Teori, fysisk demo, resultat (Demolokal)
- 15.00 – 15.45 Demo 4: Robotborrning. Teori, fysisk demo, resultat (Demolokal)
- 15.45 – 16.15 Avslut inkl summering. Uppföljning och fortsatt arbete. (Hörsalen / Demolokal)



# PRAKTISKT



- Demonstrationen utförs i lokaler hos ÅF Industry med adress: Industrivägen 4, Laxå.
- Kontakt ÅF Industry:  
Linda Bodén  
Tel: 010 505 46 35
- Demonstrationen är kostnadsfri – lunch ingår (meddela ev restriktioner)



Anmälan görs senast 25:e aug till:  
Thomas Murray, SAAB AB  
Projektledare GF-Demo  
[Thomas.Murray@saabgroup.com](mailto:Thomas.Murray@saabgroup.com)  
Tel: 013-18 03 10



# INBJUDNA

Följande personer har fått inbjudan till demonstrationsdagen på ÅF. Ytterligare personer är välkomna i mån av plats.

|                    |                 |                          |                   |
|--------------------|-----------------|--------------------------|-------------------|
| Thomas Murray      | SAAB            | Roland Spiegel           | SAAB              |
| Maria Weiland      | SAAB            | Kjell Henriksson         | SAAB              |
| Anders Rydbom      | SAAB            | Anders Högne             | SAAB              |
| Håkan Karlsson     | SAAB            | Gert Petersen            | SAAB              |
| Jan Erik Lindbäck  | SAAB            | Bertil Franzén           | SAAB              |
| Joakim Frank       | SAAB            | Tommy Wikström           | SAAB              |
| Anders Hägg        | SAAB            | Per Asplund              | SAAB              |
| Claes Rudqvist     | SAAB            | Hans Stigberg            | SAAB              |
| Jan Westlund       | SAAB            | Torbjörn Alenby          | SAAB              |
| Stefan Hallström   | KTH             | Stefan Borgenvall        | SAAB              |
| Fredrik Winberg    | Biteam          | Björn Thorblad           | SAAB              |
| Fredrik Levander   | SAAB            | Nilesh Desai             | SAAB              |
| Mats Björkman      | LIU             | Henrik Kihlman           | Chalmers/Prodtex  |
| Ebba Lindegren     | Vinnova         | Sebastian von Gegerfeldt | Swerea SICOMP/LIU |
| Erik Hagberg       | ÅF              | Marie Jonsson            | Swerea SICOMP     |
| Marcus Rundkvist   | ÅF              | Pär Nordberg             | SECO              |
| Nenno Vale         | ÅF              | Anders Frängsmyr         | Sandvik           |
| Linda Bodén        | ÅF              | Jan Waara                | SAAB/OPDEAZ       |
| Ralf Hammerin      | X-Laser Systems | Karl-Johan Pettersson    | SAAB/OPDEAZ       |
| Svante Lidholm     | X-Laser Systems | Karin Warverud           | SAAB/OPDEAZ       |
| Magnus Engström    | SAAB            | Jim Skarin               | SAAB/OPDMCC-M     |
| Johan Stark        | SAAB            | Jan Engström             | RUAG              |
| Jan Johansson      | SAAB            | Kjell Pettersson         | RUAG              |
| Andreas Westergren | SAAB            | Michael Thuswaldner      | RUAG              |
| Andreas Merenius   | SAAB            | Torbjörn Andersson       | RUAG              |



# INBJUDNA

Följande personer har fått inbjudan till demonstrationsdagen på ÅF. Ytterligare personer är välkomna i mån av plats.



|                     |                            |
|---------------------|----------------------------|
| Anders Wikman       | GKN Aero                   |
| Olof Lewin          | GKN Aero                   |
| Patric Nilsson      | GKN Aero                   |
| Erik Mellgren       | Ny Teknik                  |
| Hans Dahlquist      | Ny Teknik                  |
| Redaktion           | Ny Teknik                  |
| Lars Lindstedt      | Sandvik                    |
| Rose-Mari Söderlund | Siemens AB                 |
| Frank Golueke       | Siemens AB                 |
| Ulf Troedsson       | Siemens AB                 |
| Ola Svanström       | ABB Robotics AB            |
| Jörgen Johansson    | ABB Robotics AB            |
| Jonny Jarhall       | Yaskawa Nordic AB          |
| Hans Wester         | Yaskawa Nordic AB          |
| Michael Persson     | KUKA Nordic AB             |
| Bob Struijk         | Fanuc Norden AB            |
| Percy Modig         | Modig Machine Tool AB      |
| Mats Lindwall       | CNC Factory AB             |
| Hans Volgsten       | CNC Factory AB             |
| Mikael Svensson     | CNC Factory AB             |
| Tord Käck           | CNC Factory AB             |
| Per Asplund         | Combitech AB               |
| Kalle Neumann       | Exechon AB                 |
| Jan Lindmark        | Teknodrom International AB |
| Tomas Groth         | ABB                        |

|                     |                  |
|---------------------|------------------|
| Peter Öhrn          | ABB              |
| Peter Fixell        | ABB              |
| Paul Jarnehäll      | ÅF               |
| Jan-Ola Andersson   | ÅF               |
| Olov Johansson Berg | Exova            |
| Cristophe Mattei    | CREO Dynamics    |
| Robert Risberg      | CREO Dynamics    |
| Urban Emborg        | Creo Dynamics AB |
| Mats Appelqvist     | Car-O-Liner      |
| Erik Olsson         | GKN Aerospace    |
| Per Mårtensson      | Volvo Cars       |



**SAAB**



**NOVATOR**

**BITEAM**

pioneer of 3D-weaving technologies

**swerea | SICOMP**



Linköpings universitet



**swerea | KIMAB**

